

# Fiche technique

Caractéristiques du produit



## Hot dog 3 plots

<b>Modèle</b>	<b>Code SAP</b>	00001449
HD 03	<b>Groupe d'articles</b>	Chauffe-saucisses



- Matériel: Aluminium
- Indicateurs: Voyants de marche et de préchauffement du four
- Température maximale de l'appareil [° C]: 100

<b>Code SAP</b>	00001449	<b>Poids net [kg]</b>	2.50
<b>Largeur nette [mm]</b>	210	<b>Puissance électrique [kW]</b>	0.100
<b>Profondeur nette [mm]</b>	219	<b>Alimentation</b>	230 V / 1N - 50 Hz
<b>Hauteur nette [mm]</b>	241	<b>Température maximale de l'appareil [° C]</b>	100

# Fiche technique



Dessin technique

## Hot dog 3 plots

Modèle

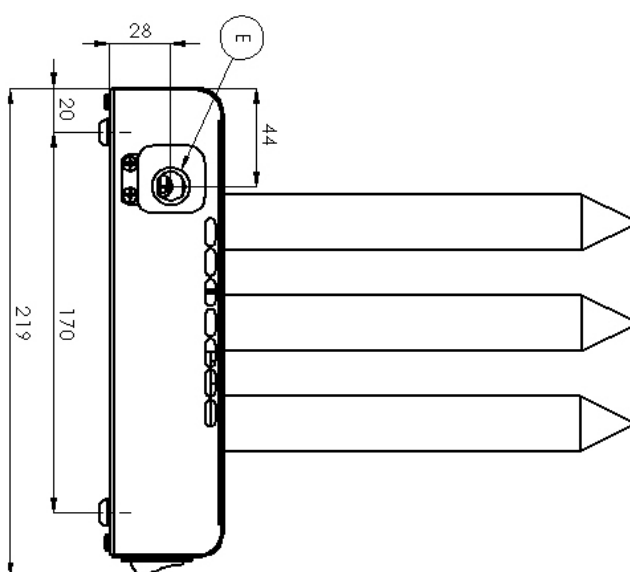
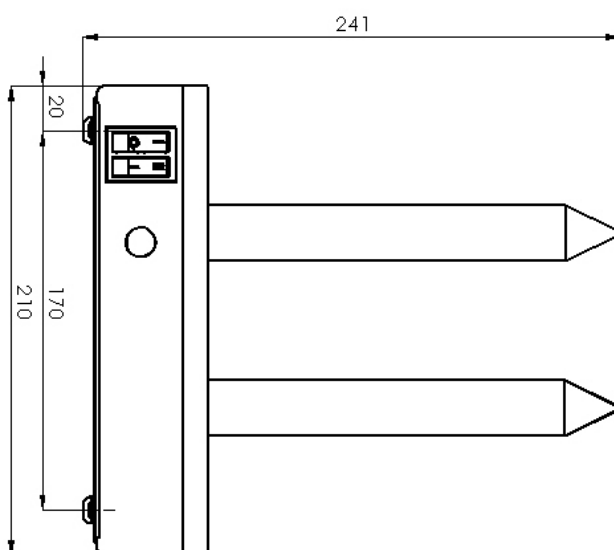
Code SAP

00001449

HD 03

Groupe d'articles

Chauffe-saucisses



### Hot dog 3 plots

<b>Modèle</b>	<b>Code SAP</b>	00001449
HD 03	<b>Groupe d'articles</b>	Chauffe-saucisses

# 1

#### Conception entièrement en acier inoxydable

Seul l'acier inoxydable destiné au contact avec les aliments est utilisé

- La conception entièrement antirouille et non magnétique résiste même aux acides les plus faibles, facilite le respect des normes d'hygiène (HACCP); Facile d'entretien et de nettoyage

# 2

#### Voyant de fonctionnement et de chauffage

L'état de l'appareil visible à l'oeil nu

- Immédiatement, l'opérateur sait dans quel état l'appareil est allumé/éteint, chauffé/non chauffé

# 3

#### Plots chauffants en aluminium brossé

Surface conductrice de chaleur antiadhésive

- Chauffe rapide trnu a nepotrhané pečivo

# 4

#### Contrôle séparé pour chaque unité

Je peux contrôler les deux parties du hot-dog indépendamment l'une de l'autre

- Meilleure contrôlabilité et économies d'énergie.

# 5

#### Interrupteur d'alimentation

Mode standard et mode de chauffage rapide

- Possibilité d'un chauffage plus rapide
- Possibilité de contrôle de la température de chauffage

# Fiche technique

Paramètres techniques



## Hot dog 3 plots

<b>Modèle</b>	<b>Code SAP</b>	00001449
HD 03	<b>Groupe d'articles</b>	Chauffe-saucisses

### 1. Code SAP:

00001449

### 2. Largeur nette [mm]:

210

### 3. Profondeur nette [mm]:

219

### 4. Hauteur nette [mm]:

241

### 5. Poids net [kg]:

2.50

### 6. Largeur brute [mm]:

230

### 7. Profondeur brute [mm]:

230

### 8. Hauteur brute [mm]:

290

### 9. Poids brut [kg]:

2.90

### 10. Type d'appareil:

Appareil électrique

### 11. Type de construction de l'appareil:

Équipements à poser

### 12. Matériel:

Aluminium

### 13. Puissance électrique [kW]:

0.100

### 14. Alimentation:

230 V / 1N - 50 Hz

### 15. Température maximale de l'appareil [° C]:

100

### 16. Indice de protection d'enveloppe:

IPX4

### 17. Système d'économie d'énergie:

Mode d'économie d'énergie

### 18. Indicateurs:

Voyants de marche et de préchauffement du four